



Kompakt Koni Penetrasyon Test (CPT) Makinası



KOMPAKT CPT MAKİNASI :

- Küçük fakat güçlü
- Kullanımı kolay
- Sökülebilen CPT kulesi
- Standart bir minübüs içinde kolay taşıma

Kompakt CPT makinası, 100 kN'a kadar etkili itme kuvveti (isteğe bağlı 130 kN seçenekli) sağlayacak şekilde donatılmıştır ve dört zemin ankrajı sayesinde yüksek bir reaksiyon kuvvetine sahiptir. Dar alanlarda çalışırken, CPT kulesi sökülüp bir zemine, duvara, hatta bir tavana sabitlenerek kullanılabilir. Bu nedenle CPT itme kolları hidrolik güç paketi olarak kullanılan Kompak CPT makinasından ayrı olarak CPT testi için kullanılabilir.



Kompakt CPT Makinası

Kompakt CPT makinası küçük fakat güçlüdür. Kullanım kolaylığı sağlamak ve zorlu çalışma alanlarına erişimi kolaylaştırmak için tasarlanmıştır.

Sadece 82 cm olan genişliği ile bir çok kapı ve bahçe çitinden geçebilir. Küçük boyutları ve 1.100 kg lık hafif ağırlığı (CPT çubukları, dört ankraj, sıvılar ve CPT sistemi dahil), bir minibüste veya çok küçük bir römorkta taşınması, kentsel alanlarda kullanım için mükemmeldir.

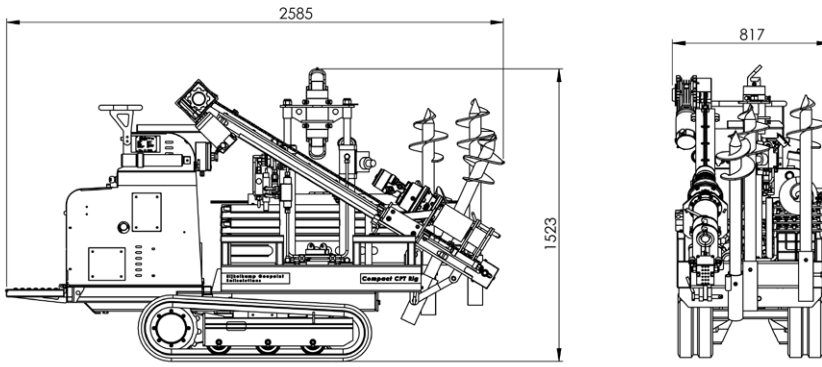
CPT itme kollarının yakınında bulunan dört zemin ankrajı, CPT itmesi için yüksek bir reaksiyon kuvveti sağlar. Kompakt CPT makinası, istenildiğinde 130 kN 'a yükseltilebilen 100 kN itme kuvveti sağlar.

Kompakt CPT makinası, otomatik CPT itme kollarında iki adet güçlü, sağlam bilyalı kelepçeye sahiptir ve elle çalıştırılan kelepçelere olan ihtiyacı önler.

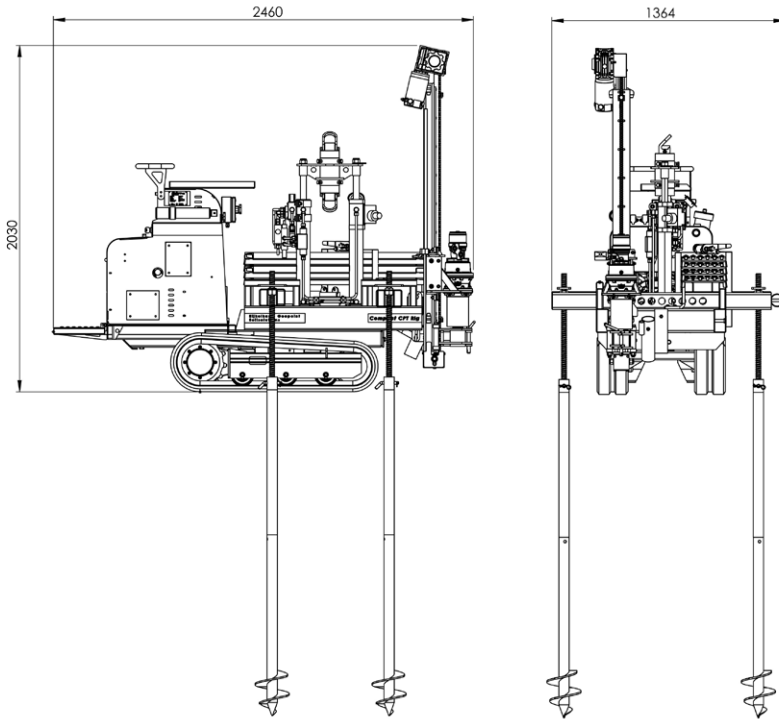
Kompakt CPT makinası, çıkarılabilir bir CPT kulesi ile donatılmıştır. Bu, gürültüye veya egzoz gazlarına izin verilmeyen veya tüm ünitenin sığmayacağı alanlar da CPT testini mümkün kılar. CPT kulesi, özel bir zemin çerçevesine monte edilerek zemine, duvara ve hatta tavana sabitlenebilir. Test sırasında, Kompakt CPT makinası, hidrolik güç paketi olarak işlev görür ve CPT kulesine uzaktan güç sağlar. İsteğe bağlı, ayrı bir elektrik / hidrolik güç paketi mevcuttur.

Kompakt CPT Makinası	Birim
Boyutlar (ExBxY)	2620 x 790 x 2030 mm
Ağırlık	1,100 kg
Hidrolik basınç	180 bar
Motor	Kubota dizel
Güç	10.7 kW @ 3200 rpm
Voltaj	12 V DC
CPT Hareket Uzunluğu	500 mm
CPT aşağı besleme hızı	1.5 ile 2.5 cm/saniye
İtme gücü (10 ton versiyonu)	100 kN
İtme gücü (13 ton versiyonu)	130 kN
Reaksiyon gücü	Zemin ankrajları veya zemin çerçevesi

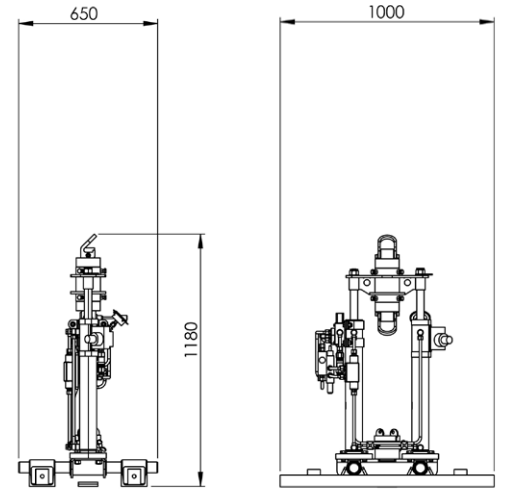
Taşıma modu

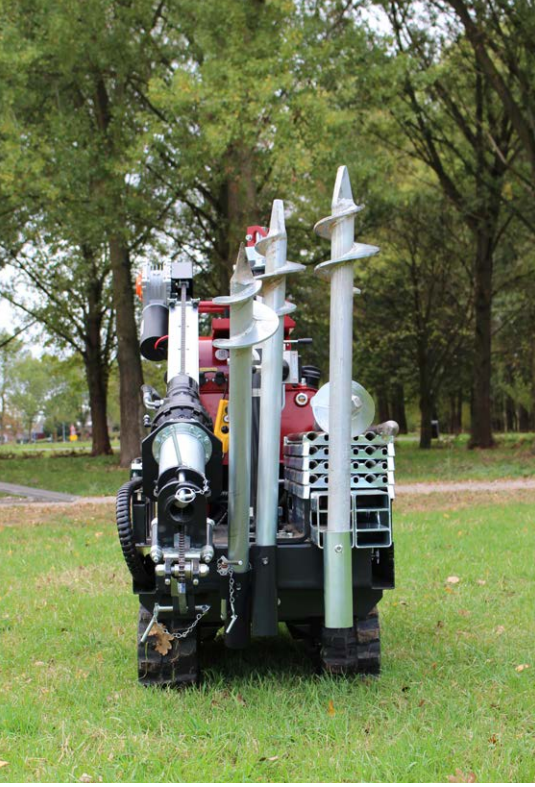


Çalışma CPT modu



Sökülmüş CPT kulesi





Zemin akrajlarının yerleştirilmesi



Koni Penetrasyon Testinin (CPT) yapılması